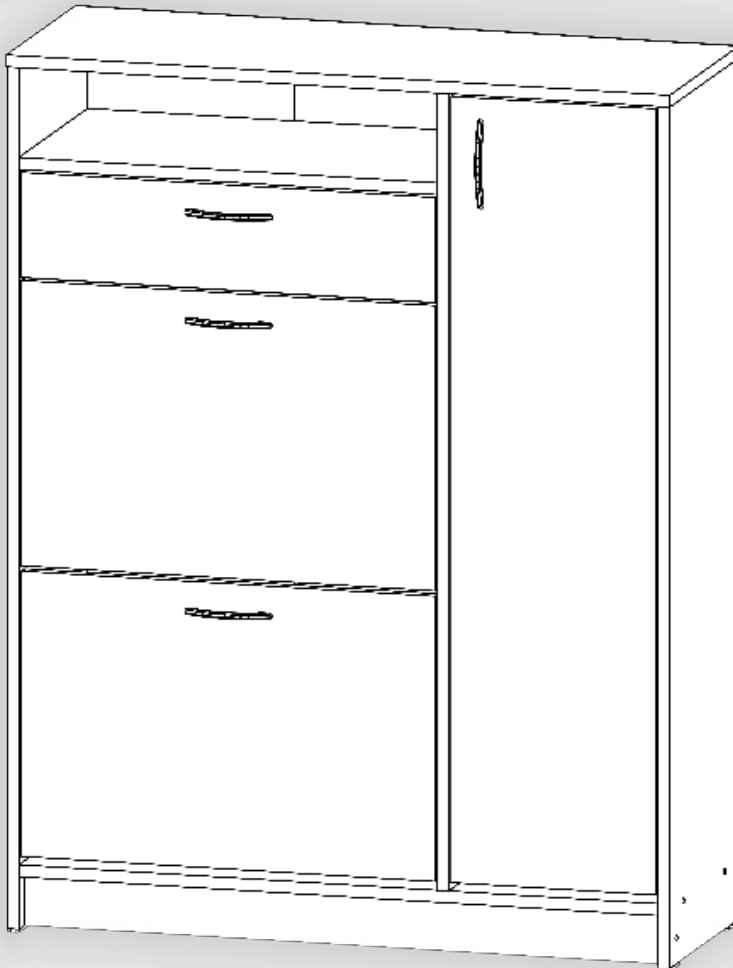


Тумба для взуття «Т-5»

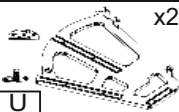





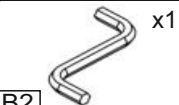



Cabinet for shoes «Т-5»

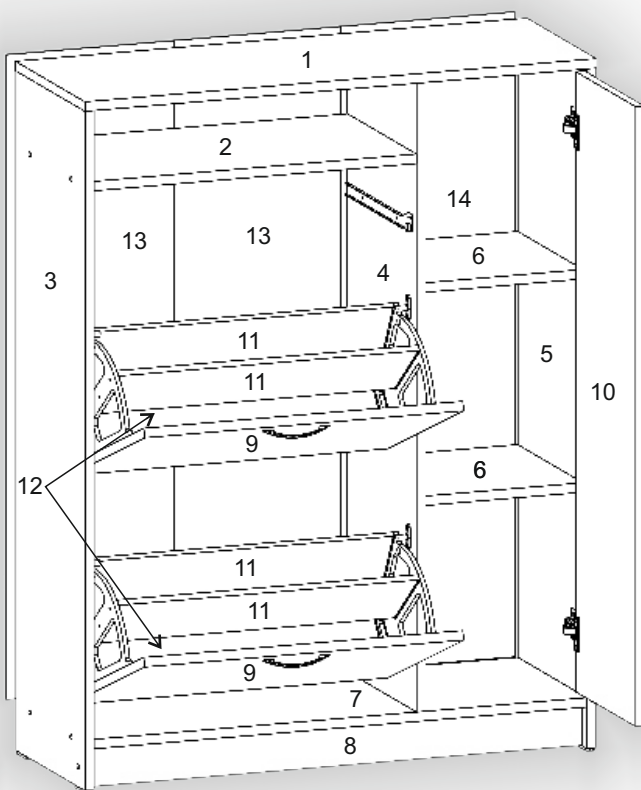
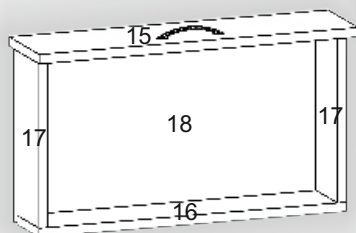


Д-900, Ш-325, В-1170, мм.
L-900, W-325, H-1170, mm.

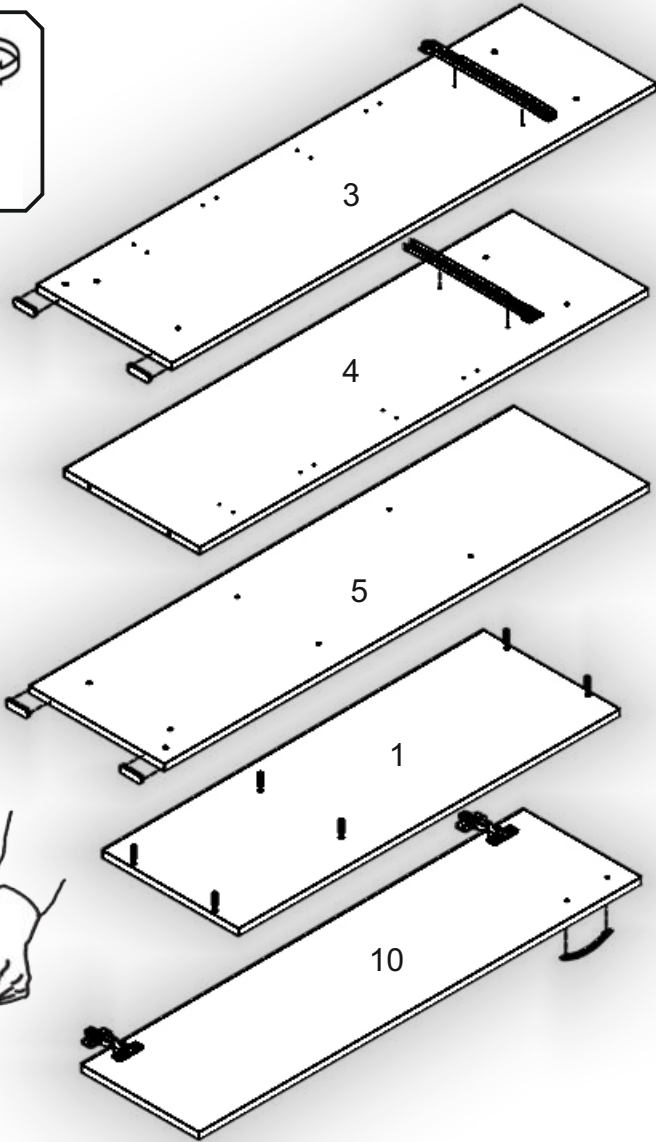
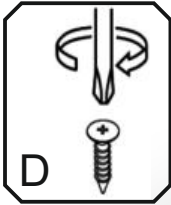
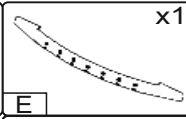
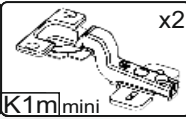
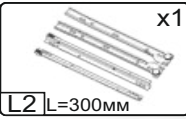
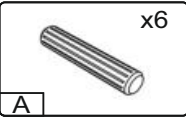
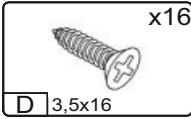


	№	довжина(мм) length(mm)	ширина(мм) width(mm)	кількість quantity	№	довжина(мм) length(mm)	ширина(мм) width(mm)	кількість quantity
 x4	1.	902*	322**	1	10	1047**	278**	1
N	2.	568*	320	1	11	531*	141	4
 x14	3.	1148*	320	1	12	531*	89	2
B	4.	1062*	320	1	13	1089	295	2
 x1 L=1060MM	5.	1148*	320	1	14	1089	305	1
I	6.	284*	302	2	15	562**	140**	1
 x10	7.	868*	320	1	16	544*	100	1
B1	8.	868	70	1	17	284*	100	2
	9.	562**	378**	1	18	540	305	1
H								

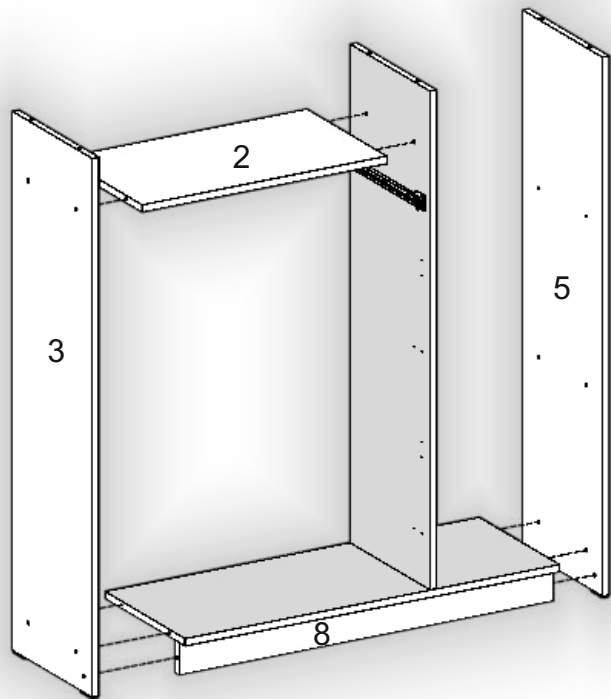
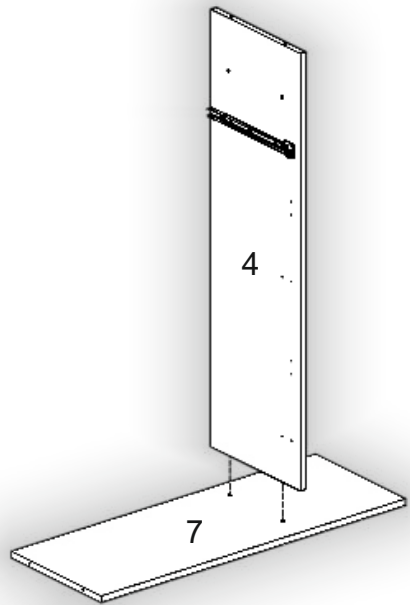
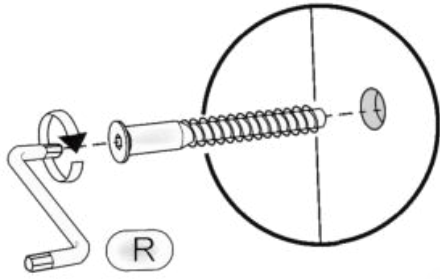
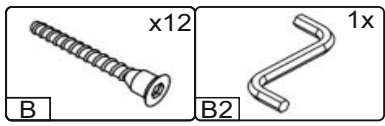
 x2	 x1 L2 L=300MM
U	L2
 x80 3,5x16	 x2 K1m mini
D	K1m mini
 x10	 x8
A	C
 x1	 x4
B2	E
 x2	 x8
P	E1



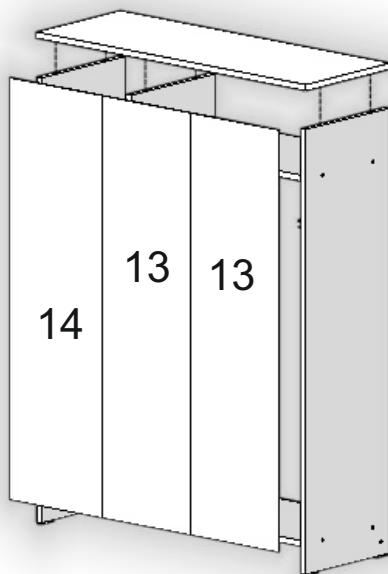
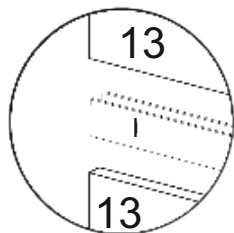
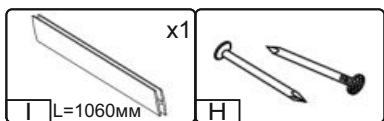
1.



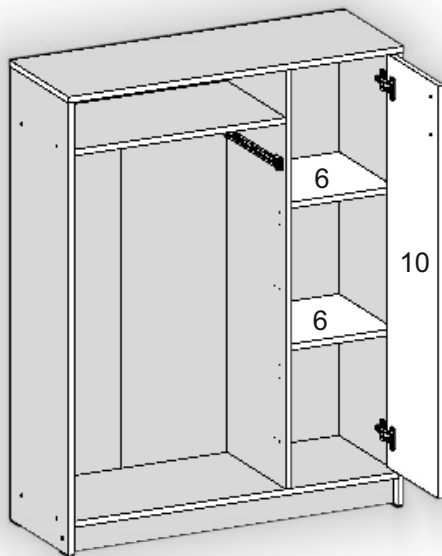
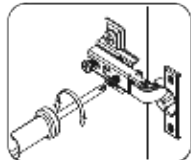
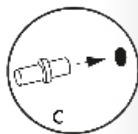
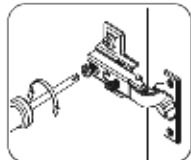
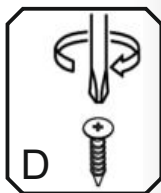
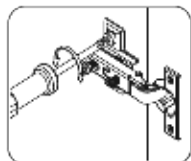
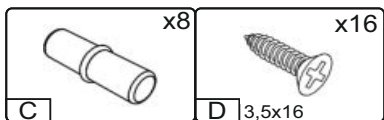
2.



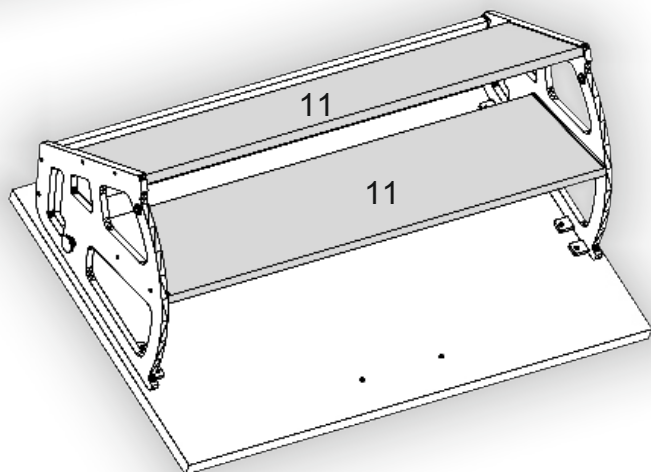
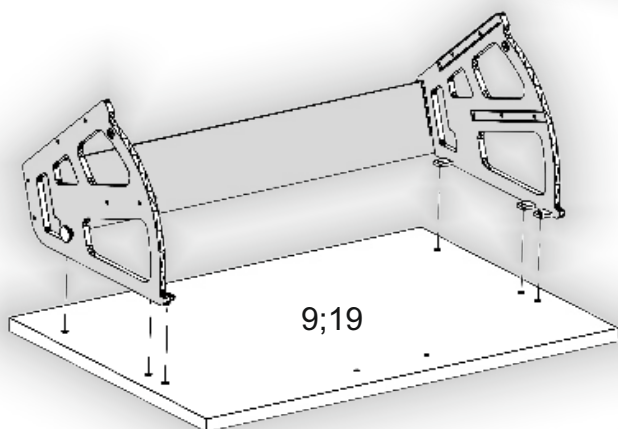
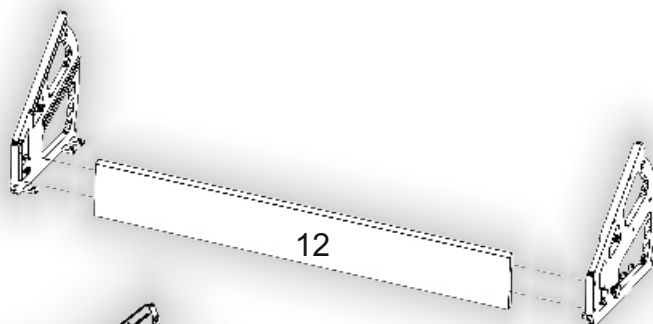
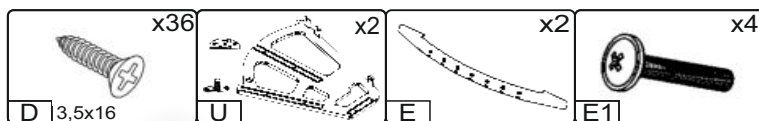
3.



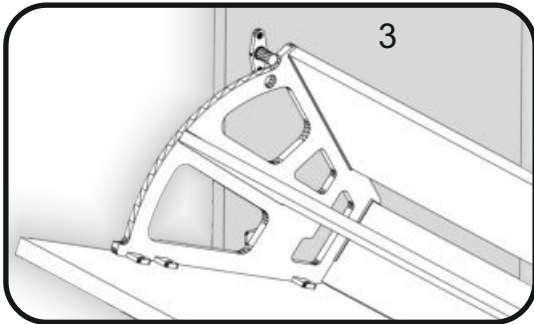
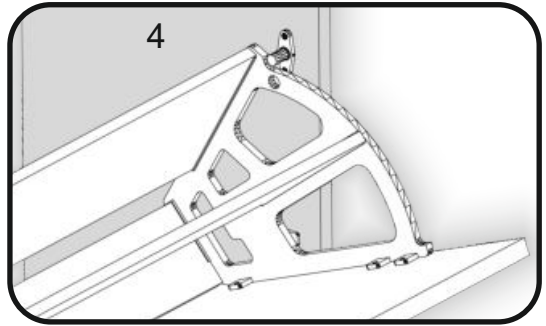
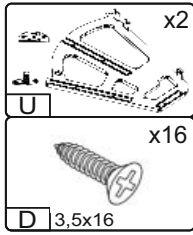
4.



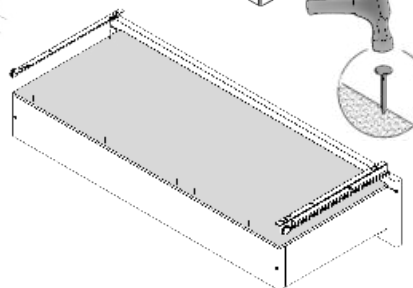
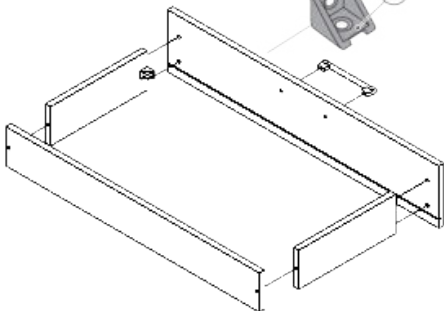
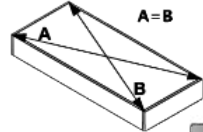
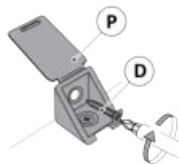
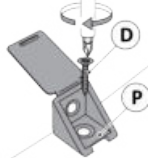
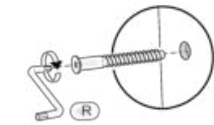
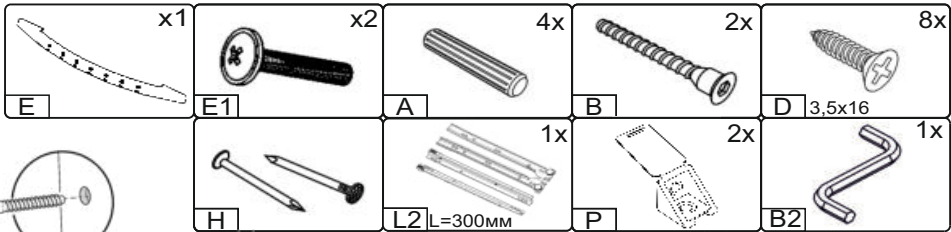
5

5. x2

6. x2



7.



7

